

МКОУ ДОД Дворец творчества детей и молодежи
Отдел декоративно-прикладного творчества

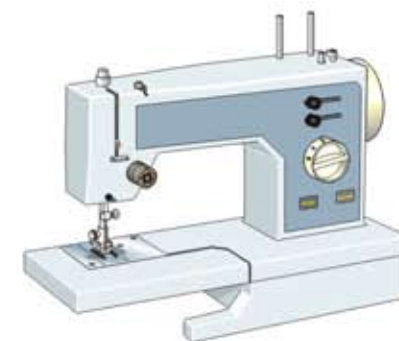
Студия “ПОДИУМ”

II ступень
«Юный модельер»
5-7 класс



Предметы: ➤ конструирование одежды (Савватеева Л.Г.)
➤ специальный рисунок (Мерзлякова О.С.)

На этой ступени формируются практические навыки и умения работы на швейной машинке; развитие трудолюбия, композиционного мышления, специального рисунка. Дети занимаются 2 раз в неделю по 2 часа.



Родительское собрание: 2 сентября в 19.00 ч. в Большом зале